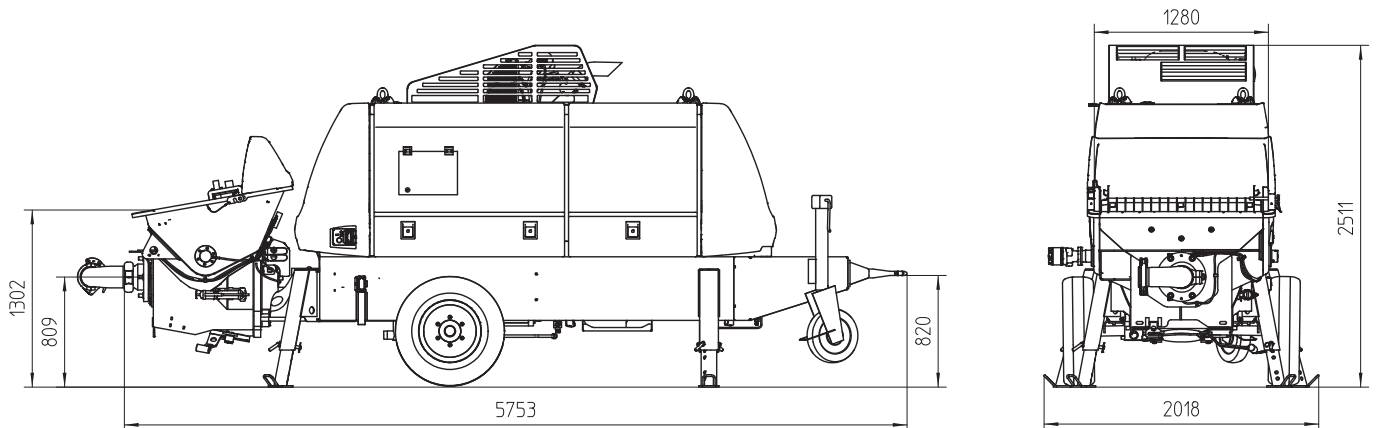


# Stationäre Betonpumpe

# BSA 1409 D4

Fördermenge bis 97 m<sup>3</sup>/h  
Förderdruck bis 106 bar



Hinweis: Standardausführung. Maße und Gewichte abhängig von der Ausstattung. Technische Änderungen und Irrtümer vorbehalten.

## Technische Daten

Typ		BSA 1409 D4
Materialnummer		102409.000
Fördermenge	m <sup>3</sup> /h	97 / 67*
Förderdruck	bar	71 / 106*
Förderzylinder	Ø mm	200
Förderzylinder -Hub	mm	1400
Hübe / Minute		37 / 25*
Motorleistung	kW	150
Betontrichter		RS 909
Inhalt	l	ca. 600
Einfüllhöhe	m	1,3
Rohrweiche		S 2015 D
Rohrleitungsabgang	mm	SK 125
Druckstutzenkupplung	"	5,5
Steuerung		EPS FFH
Gewicht	kg	4900

\* Option, Werte bei bodenseitiger Beaufschlagung der Antriebszylinder  
Alle Angaben max. theoretisch

## Serienausrüstung

Antrieb Diesel, Deutz 150 kW, Abgasstufe 4	Grill 70 mm
Automatische Drehzahlabsenkung bei "Pumpe Stopp"	Kabel-Fernsteuerung 10 Meter
Betontrichter mit Rührwerk	Lackierung: Pumpe, Rahmen, Dach, Tank und Haube anthrazitgrau Türen chromgelb
Betriebsanleitung (1× Papier, 1× CD-ROM), Ersatz.-Listen	Pumpmengenzähler
Betriebsdatenanzeige über Display (EGD)	Reduzierbogen 90°; SK 150 -> SK 125
Bordwerkzeug inkl. Standardzubehör	Reinigungszubehör
Elektronisches Fehlermanagement	Rührwerk-Sicherheitsabschaltung
Fahrgestell F8 baustellenfahrbar	Sperrschieberanschluss
Fettzentralenschmierung Trichter mit Handhebelpresse	Spritzschutz
Förderdruckeinstellung elektrisch	Spülwasserpumpe 50 l/min 20 bar
Fördermengenverstellung elektrisch	Stützbeine 4× mechanisch
	Stützrad
	Zugöse (DIN)

Detaillierter Lieferumfang siehe Angebot.  
Fragen Sie nach unserem umfangreichen Optionsangebot.