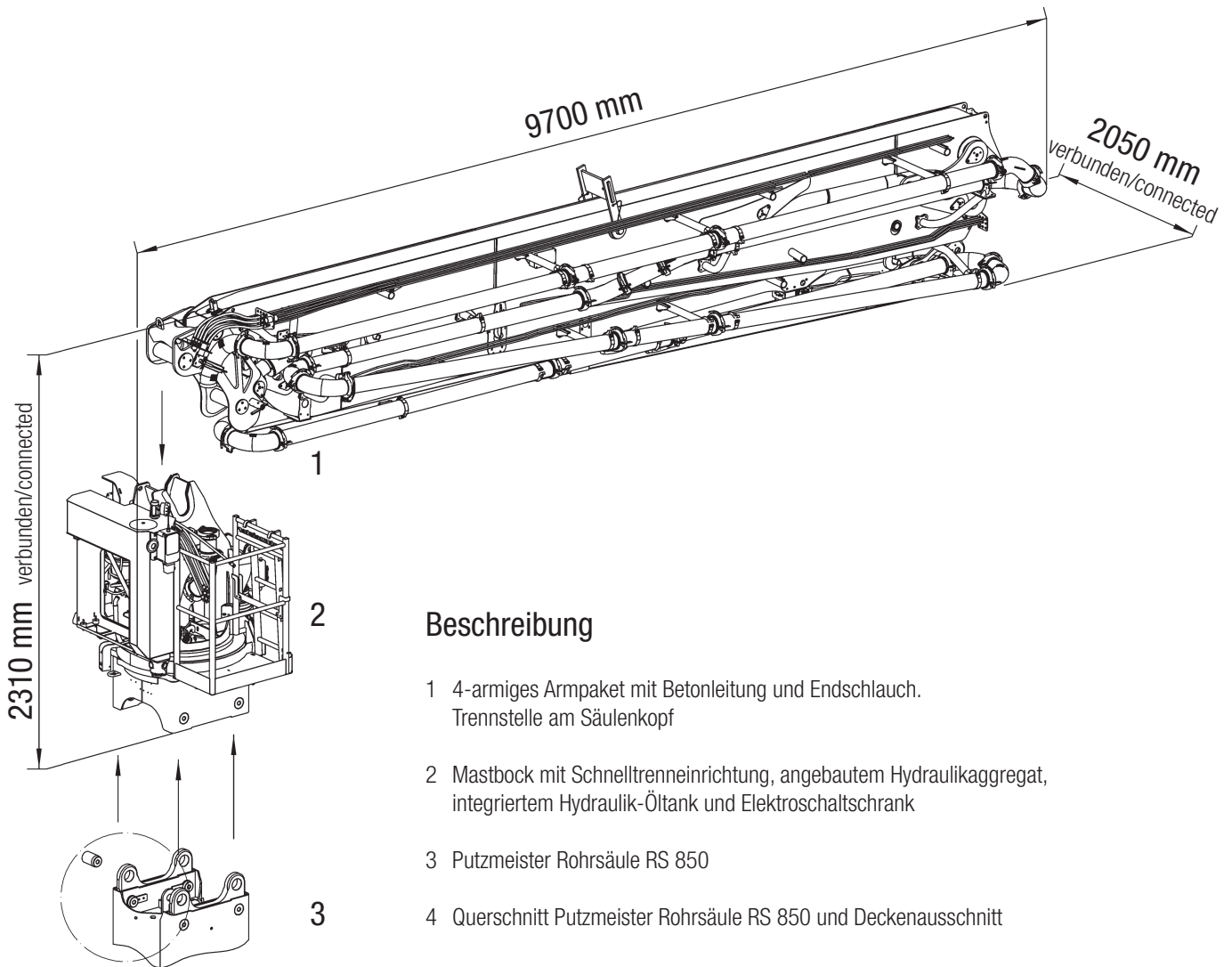


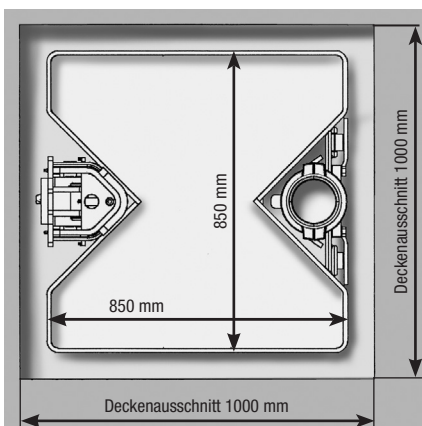
Stationärer Verteilermast

MXR 32-4 Multi



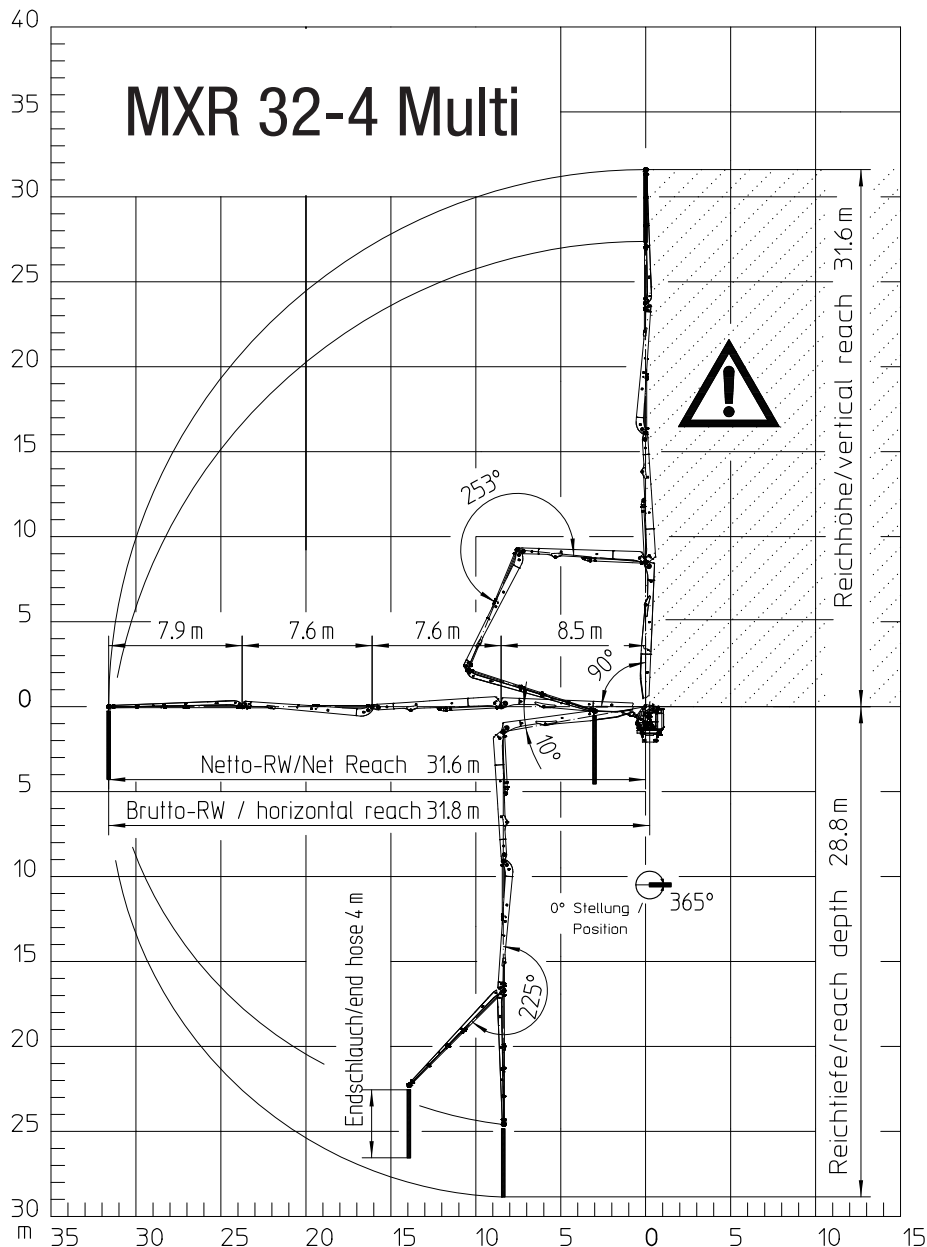
Beschreibung

- 1 4-armiges Armpaket mit Betonleitung und Endschlauch. Trennstelle am Säulenkopf
- 2 Mastbock mit Schnelltrenneinrichtung, angebautem Hydraulikaggregat, integriertem Hydraulik-Öltank und Elektroschaltschrank
- 3 Putzmeister Rohrsäule RS 850
- 4 Querschnitt Putzmeister Rohrsäule RS 850 und Deckenausschnitt



Hinweis: Standardausführung. Maße und Gewichte je nach Ausstattung veränderbar.

Reichweitendiagramm



Technische Daten

Verteilermast MXR 32-4 Multi			
Anzahl Arme			4
Reichhöhe	m		31,6
Reichweite	m		31,8
Reichtiefe max.	m		28,8
Förderleitung			DN 125
Länge Endschlauch	m		4
Freistehende Höhe max.	m		19,5
Schwenkbereich	°		365
Gewicht	Armpaket	t	4,9
	Mastbock	t	2,2

Alle Daten max. theoretisch



Bereich in dem nicht mit dem Endschlauch gearbeitet werden darf.

Abmessungen sind konfigurationsabhängig.

Lieferumfang Serie

Arbeitsbühne am Bock inkl. Leiter	Fernsteuerung mit 40 m Kabel
Armpaket MXR 32-4 inkl. Transportgestell	Förderleitung DN 125 am Armpaket (einlagig)
Betriebsanleitung (1 x Papier, 1 x CD-ROM), Ersatzteillisten	Lackierung: Armpaket RAL 5012 lichtblau
Elektro-hydraulisches Antriebsaggregat 15 kW/400 V/50 Hz	Lackierung: Unterbau RAL 1015 hell-elfenbein
Endschlauch 4,0 m DN 125 5,5"	Mastbock RS 850 inkl. Transportgestell

Detaillierter Lieferumfang siehe Angebot.
Fragen Sie nach unserem umfangreichen Optionsangebot.