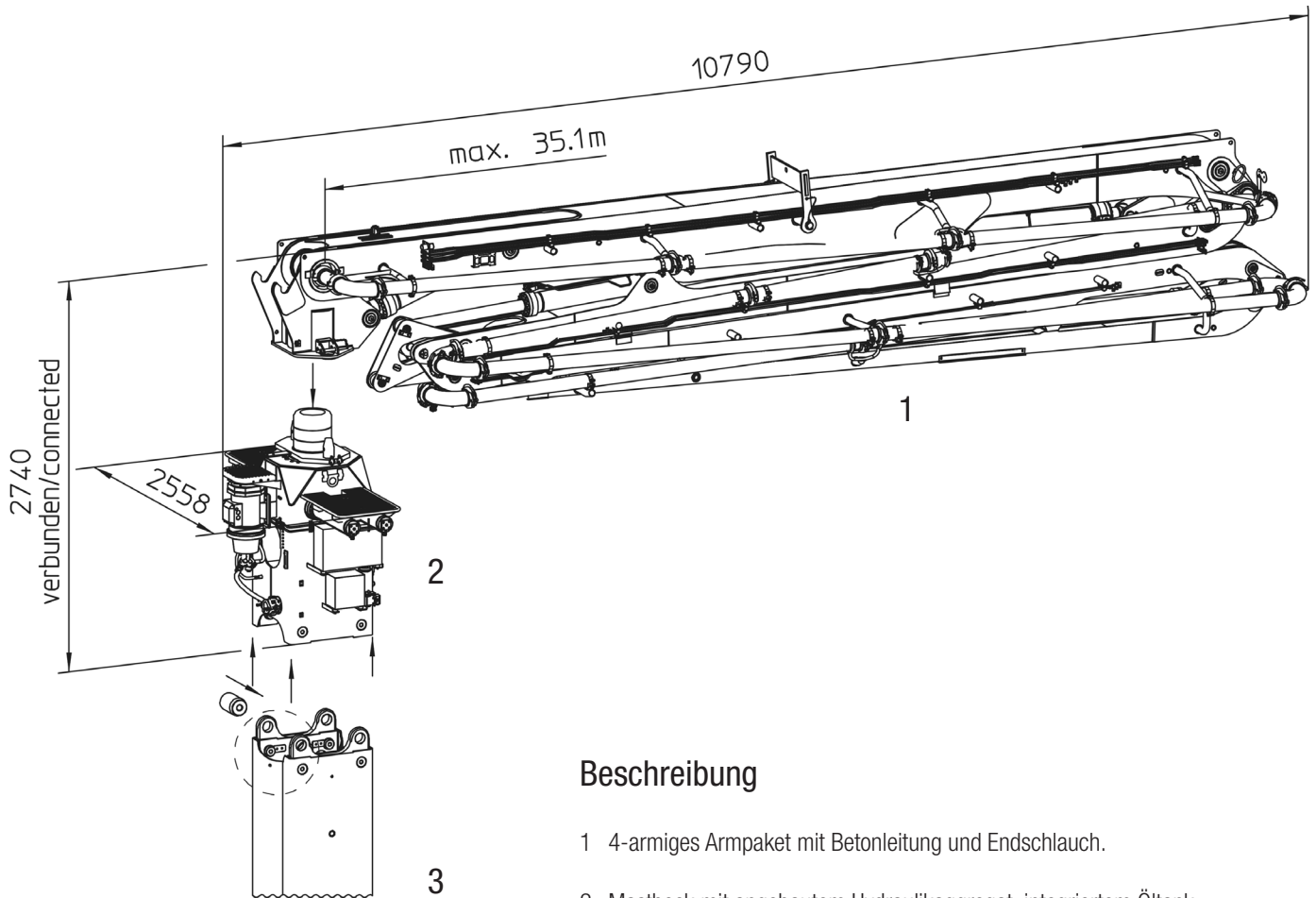


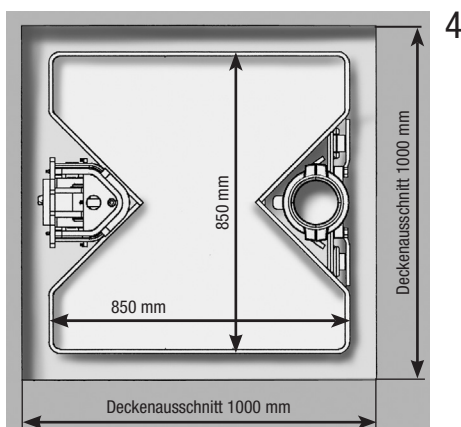
Stationärer Verteilermast

MXR 36-4 Multi



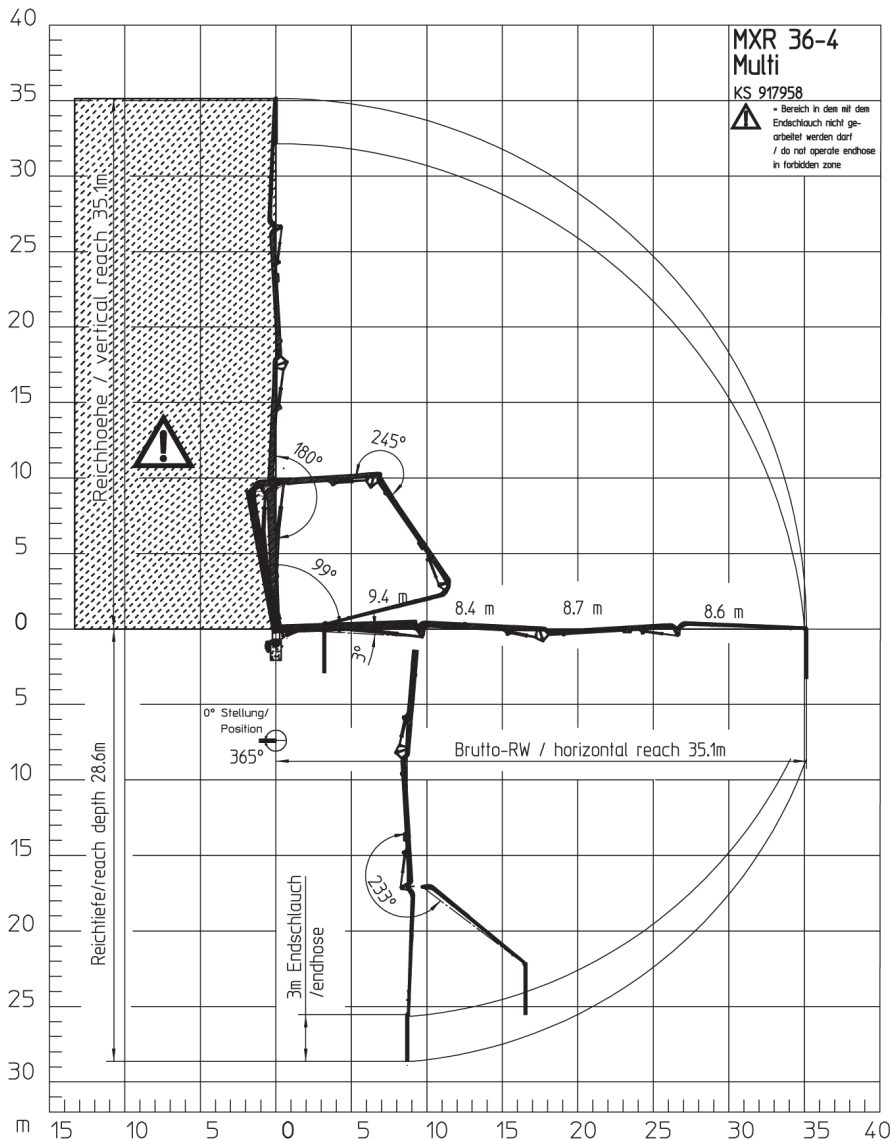
Beschreibung

- 1 4-armiges Armpaket mit Betonleitung und Endschlauch.
- 2 Mastbock mit angebautem Hydraulikaggregat, integriertem Öltank und Elektroschaltschrank
- 3 Putzmeister Rohrsäule RS 850
- 4 Querschnitt Putzmeister Rohrsäule RS 850 und passendem Deckenausschnitt



Hinweis: Standardausführung. Maße und Gewichte je nach Ausstattung veränderbar.

Reichweitendiagramm



Technische Daten

Verteilermast MXR 36-4 Multi			
Anzahl Arme			4
Reichhöhe	m		35,1
Reichweite	m		35,1
Reichtiefe max.	m		28,6
Förderleitung			DN 117
Länge Endschlauch	m		3
Freistehende Höhe max.	m		19,5
Schwenkbereich	°		365
Gewicht	Armpaket	t	6,2
	Mastbock	t	2,7

Alle Daten max. theoretisch



Bereich in dem nicht mit dem Endschlauch gearbeitet werden darf.

Abmessungen sind konfigurationsabhängig.

Lieferumfang Serie

Arbeitsbühne am Bock inkl. Leiter	Fernsteuerung mit 40 m Kabel
Armpaket MXR 36-4 inkl. Transportgestell	Förderleitung DN 117 am Armpaket (zweilagig)
Betriebsanleitung (1× Papier, 1× CD-ROM), Ersatzteillisten	Lackierung: Armpaket RAL 5012 lichtblau
Elektro-hydraulisches Antriebsaggregat 15 kW/400 V/50 Hz	Lackierung: Unterbau RAL 1015 hell-elfenbein
Endschlauch 3,0 m DN 112 5,5"	Mastbock RS 850 inkl. Transportgestell

Detaillierter Lieferumfang siehe Angebot.
Fragen Sie nach unserem umfangreichen Optionsangebot.